

Zestaw sportowo-sprawnościowy 42261MPN

Standard wykonania:

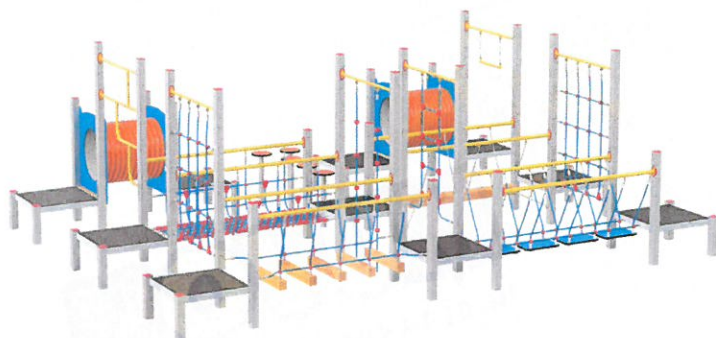
Metal
plus

nr kat.: 42261MPN
Cena netto: 42 478.78
Cena brutto: 52 248.90



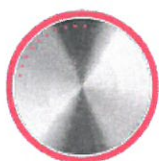
Novum Spółka z ograniczoną odpowiedzialnością Spółka komandytowa
ul. Chrobrego 1
12-100 Szczytno
NIP: 7451847179
801 003 084
89 623 29 85

Specyfikacja



Linia:	urządzenia
Maks. wys. upadku A:	1.5
Pole powierzchni A:	59
Maks. wys. upadku B:	1.9
Pole powierzchni B:	22
Pole całk. strefy bezpiecznej:	81
Obwód strefy bezpieczeństwa:	34
Bezpieczna nawierzchnia:	wymagana
Wiek:	14
Ilość użytkowników:	40

	Ekstra	Ekstra plus	Ekstra plus ocynk	Metal plus
Kotwy	tak	tak	tak	nie dotyczy
Rodzaj drewna	klejone warstwowo	klejone warstwowo	klejone warstwowo	nie dotyczy
Zabezpieczenia	sklejka wodoodporna	HDPE	HDPE	HDPE
Elementy stalowe ocynkowane	nie	nie	tak	tak
Grubość słupów	90 x 90 mm	90 x 90 mm	90 x 90 mm	90 x 90 mm



Stal: urządzenia wykonane w wersji Metal Plus posiadają słupy nośne wykonane z ocynkowanej rury stalowej o śr. 114 mm.

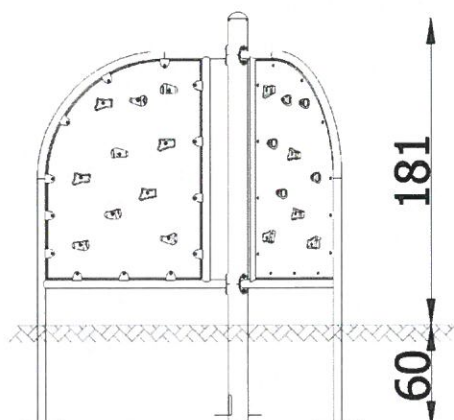
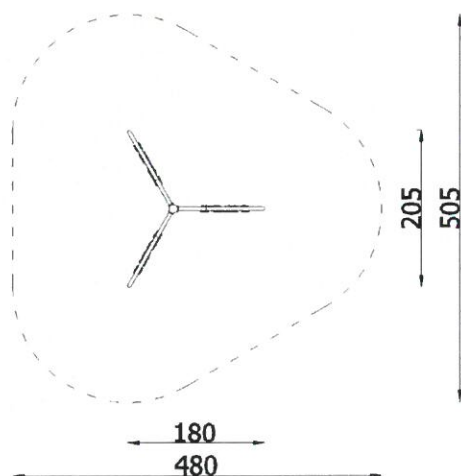


Zabezpieczenia: wykonane z płyty HDPE - bardzo wytrzymałej płyty polietylenowej, nie nasiąkające wodą, nie pęczniejące, odporne na złamania i nie wymaga konserwacji (malowania).



Elementy stalowe zabezpieczone dodatkową warstwą cynku.

Trójnóg wspinaczkowy 42431MP



OPIS

Konstrukcja urządzenia wykonana ze stali S235. Panele z polietylenu HDPE. Elementy stalowe zabezpieczone antykorozyjnie poprzez ocynkowanie oraz lakierowanie proszkowe. Wszystkie łączniki i okucia odporne na warunki atmosferyczne i promieniowanie UV.

Posadowienie zestawu sprawnościowego 60 cm poniżej poziomu terenu bezpośrednio w gruncie. Fundamentowanie zgodnie z instrukcją montażu.

INFORMACJE

Liczba użytkowników	6
Przedział wiekowy	3 - 14
Wymiary urządzenia [m]	1.8 x 2.05 x 1.81
Zgodność z normą	EN 1176
Części zamienne	Dostępne

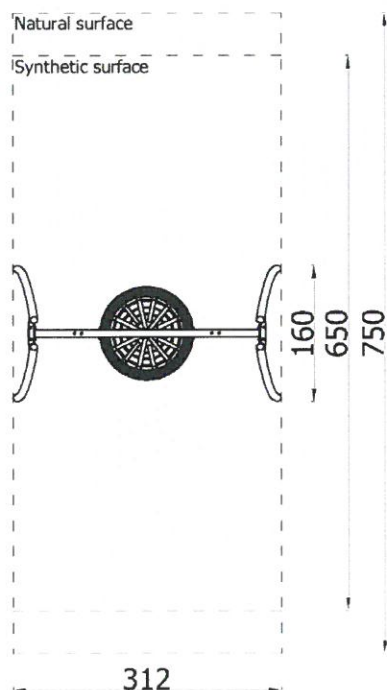
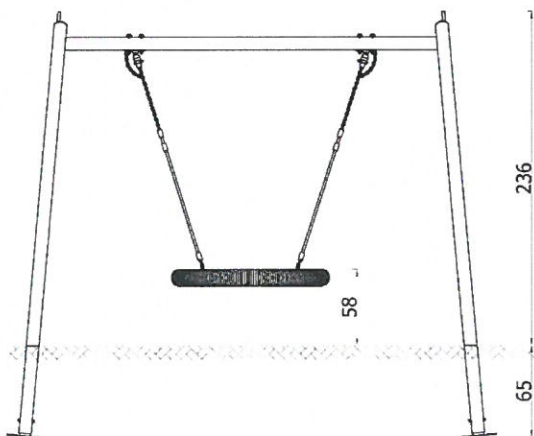
STREFA BEZPIECZEŃSTWA

Symbol	Wysokość swobodnego upadku [m]	Pole powierzchni [m ²]	Obwód [m]
A			15.5
B	1.81	18	
C			





KARTA TECHNICZNA



Nazwa Huštawka z zawieszem bocianie gniazdo

Nr kat. MK-QQ011G

Wersja wyk. -

OPIS URZĄDZENIA

Wyjątkowa huštawka z serii Action4Kids na stabilnej konstrukcji stalowej z ciekawym siedziskiem przeznaczonym nawet dla kilkorga dzieci. Zabawa na niej dostarcza wiele radości, ułatwia integrację, uczy kontaktów społecznych, a dodatkowo uspakaja i wycisza.

Dopuszczalna liczba użytkowników	2	Przedział wiekowy	3+
----------------------------------	---	-------------------	----

STREFA BEZPIECZEŃSTWA

Symbol	A	B	C
Wysokość swobodnego upadku [m]	1,30		
Pole powierzchni [m ²]	23,5		
Obwód [m]	21,5		

MATERIAŁY

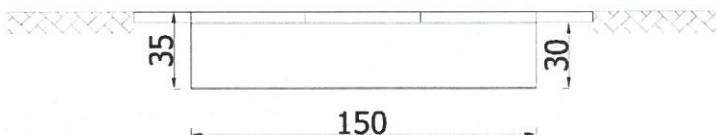
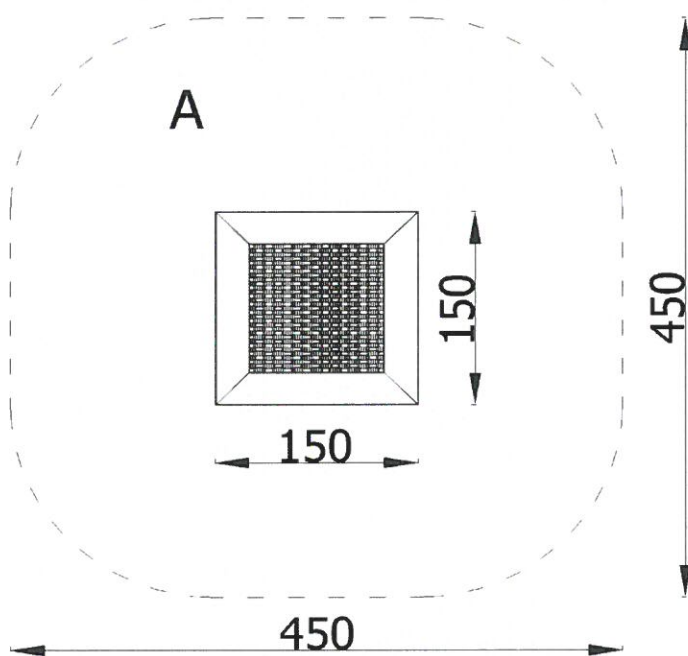
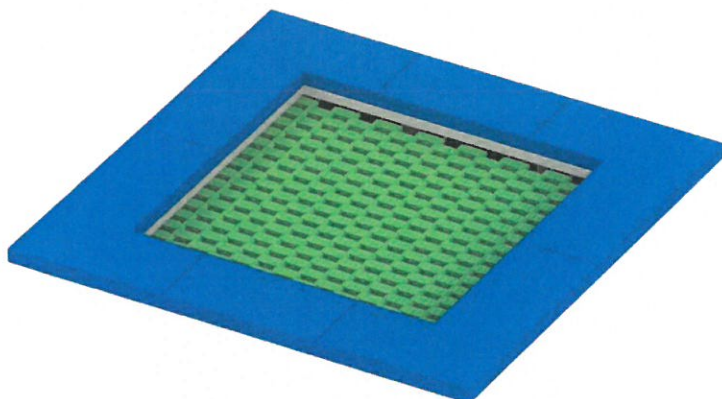
Urządzenie posadowione 65 cm poniżej poziomu gruntu.
 Konstrukcja nośna wykonana z rury stalowej okrągłej 88,9 i mm.
 Formatki z polietylenu wysokociśnieniowego (HDPE).
 Łączniki i zaślepki odporne na warunki atmosferyczne.
 Elementy stalowe zabezpieczone antykorozyjnie poprzez cynkowanie i lakierowanie proszkowe.

Konstruktor: RK

Data: 27-04-2016



KARTA TECHNICZNA



Nazwa	Trampolina kwadratowa
Nr kat.	42139
Wersja wyk.	-

OPIS URZĄDZENIA

Trampoliny nieustająco cieszą się popularnością wśród dorosłych i dzieci. To atrakcja, która nieodmiennie przyciąga rzesze chętnych do zabawy małych i dużych. Solidne trampoliny, są nie tylko wytrzymałe, ale dzięki wyjątkowo trwałym i mocnym sprężynom umożliwiają pokaźny wyskok.

Dopuszczalna liczba użytkowników	1	Przedział wiekowy	3-14
----------------------------------	---	-------------------	------

STREFA BEZPIECZEŃSTWA

Symbol	A	B	C
Wysokość swobodnego upadku [m]	0,60	-	-
Pole powierzchni [m ²]	18,50	-	-
Obwód [m]	15,50		

MATERIAŁY

Trampolina zamontowana na betonowym fundamencie wyprofilowym na spodzie. Montaż zgodnie z instrukcją montażu.

Górna powierzchnia trampoliny wyłożona bezpieczną nawierzchnią wykonaną z EPDMu.

Konstrukcja trampoliny wykonana z blachy zabezpieczonej antykorozyjnie poprzez cynkowanie.

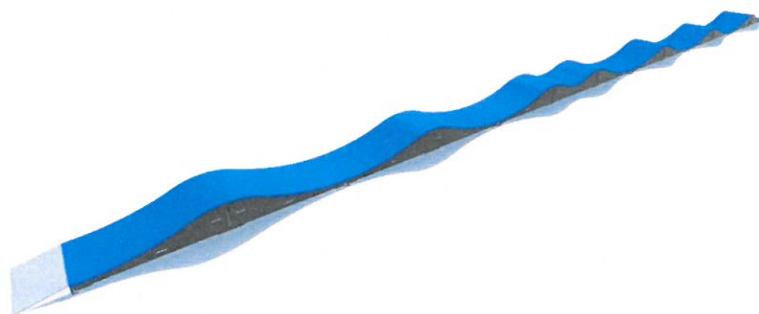
Mata do skakania wykonana z modułowych łączników z tworzywa sztucznego.

Konstruktor: KP

Data: 2017-09-12

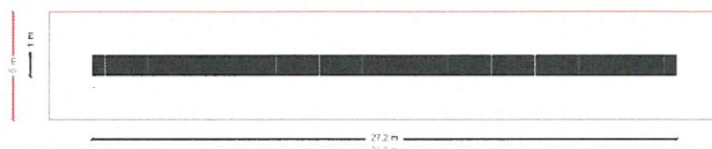
KOSZTORYS TORU ROWEROWEGO PUMPTRACK LINE L3

Pumptrack Line L3



Pumptrack Line L3

Strefa bezpieczeństwa



Długość toru: 27,2 m
Strefa bezpieczeństwa: 5m x 31,2m

Rowerowy plac zabaw - pumptrack

Rowerowy plac zabaw typu pumptrack jest torem w całości wykonanym z modułowych elementów. Tego typu obiekt może stanowić samodzielną formę aktywności lub współtworzyć kompleks sportowy. Pumptrack składa się z muld, zakrętów profilowanych oraz małych „hopek” ułożonych w takiej kolejności, aby umożliwić rozpędzenie i utrzymywanie prędkości bez pedałowania. Przy zachowaniu maksymalnego poziomu bezpieczeństwa, obiekt pozwala na obycie z rowerem, rozwija koordynację ruchową oraz poprawia zmysł równowagi.

1. Opis techniczny do projektu budowy rowerowego placu zabaw – PUMPTRACK LINE L3.

Pumptrack line L3 składa się pompek rozpędowych, muld oraz modułów wjazdowego i zjazdowego. Pumptrack ten dzięki swojej niewielkiej budowie idealnie nadaje się na wąski plac. Obiekt przeznaczony jest dla osób początkujących oraz już doświadczonych użytkowników. Pumptrack może zostać zamontowany na nawierzchni asfaltowej, betonowej lub uprzednio przygotowanym, utwardzonym placu. Tor przystosowany do jazdy na rowerze, rolkach, deskorolce, hulajnogach i innych tego typu urządzeniach.

1.1. Określenie zakresu rzeczowego robót

Zakres robót:

- Wyrównanie i niwelacja terenu przeznaczonego pod Pumptrack (spadki nie mogą przekraczać 1%).

Niwelacja terenu nie jest konieczna jeśli na planowanym miejscu montażu **znajduje się nawierzchnia asfaltowa, betonowa lub wyrównana warstwa kruszywa.**

- Dostawa i montaż rowerowego placu zabaw – PUMPTRACK

Produkcja: Techramps ul. Organki 2, 31-990 Kraków – www.pumptrack.eu

1.2. Specyfikacja rowerowego placu zabaw – PUMPTRACK

Wymagania dotyczące elementów:

- wysokość modułów zakrętów minimum 95 cm,
- wysokość modułów garbów minimum 49 cm,
- szerokość warstwy jezdnej minimum 1 m,
- elementy oparte o konstrukcję ze sklejki wodoodpornej, obustronnie laminowanej o grubości 18 mm oraz drewna impregnowanego, modrzewiowego,
- każdy moduł zakrętu stanowi 15° wycinek kąta pełnego,
- moduły winny być ze sobą połączone przy pomocy śrub 10/60 mm,
- element jezdny wykonany z kompozytu szklanego w oparciu o żywice posiadającą wysokie parametry mechaniczne i wysoką odporność.
- Górna część kompozytu pokryta jest warstwą antypoślizgową TechGrip. Na górnej powierzchni warstwy jezdnej nie mogą znajdować się elementy łączące ją z elementami konstrukcyjnymi,
- dolne połączenia śrubowe muszą być wzmocnione ocynkowanymi ogniowo kątownikami z blachy stalowej o grubości min 4mm,
- urządzenia muszą być odizolowane od podłoża za pomocą podstawek ze sklejki.
- wszystkie elementy toru muszą posiadać uchwyty ułatwiające ich podnoszenie i manipulację,
- wszystkie elementy toru muszą być ze sobą sparowane z tolerancją 5mm,
- wykonawca udzieli co najmniej 2-letnią gwarancję na konstrukcję urządzeń i 5-letnią gwarancję na element jezdny. Gwarancji nie podlegają uszkodzenia mechaniczne,
- wszystkie zastosowane wkręty - TORX, cynkowane,
- wszystkie zastosowane metalowe elementy muszą być cynkowane ogniowo,
- rowerowy plac zabaw musi dawać możliwość rozbudowy o kolejne elementy,
- tor rowerowy musi być zgodny z normą PN-EN 14974+A1:2010,
- dopuszcza się zmianę konfiguracji ułożenia toru,
- nawierzchnia jezdna pumtracka powinna być koloru niebieskiego.

1.3. Wykaz elementów

Nazwa modułu	Widok	Wymiary [cm]	Ilość
P1		200x100x50	12
P2		200x100x50	1
BND		60x100x11	2

PRZYKŁADOWE PUMPTRACKI MODUŁOWE



PUMPTRACK.EU
TECHRAMPS SP. Z O.O. SP. K
UL. ORGANKI 2
31-990 KRAKÓW
NIP: 683-210-12-52

TEL: +48 (12) 200-26-35
FAX: +48 (12) 312-06-96
MOBILE: +48 514-730-272
INFO@PUMPTRACK.EU

INFORMACJE OGÓLNE: INFO@PUMPTRACK.EU
MOBILE: +48 514-730-272
WWW.PUMPTRACK.EU

INNE OBIEKTY



FLDWPARKS



 PUMPTRACK.EU

SLO CONCEPT

 WAVEPARKS.EU

 WAKEPRO

PUMPTRACK.EU
TECHRAMPS SP. Z O.O. SP. K
UL. ORGANKI 2
31-990 KRAKÓW
NIP: 683-210-12-52

TEL: +48 (12) 200-26-35
FAX: +48 (12) 312-06-96
MOBILE: +48 514-730-272
INFO@PUMPTRACK.EU

INFORMACJE OGOLNE: INFO@PUMPTRACK.EU
MOBILE: +48 514-730-272
WWW.PUMPTRACK.EU